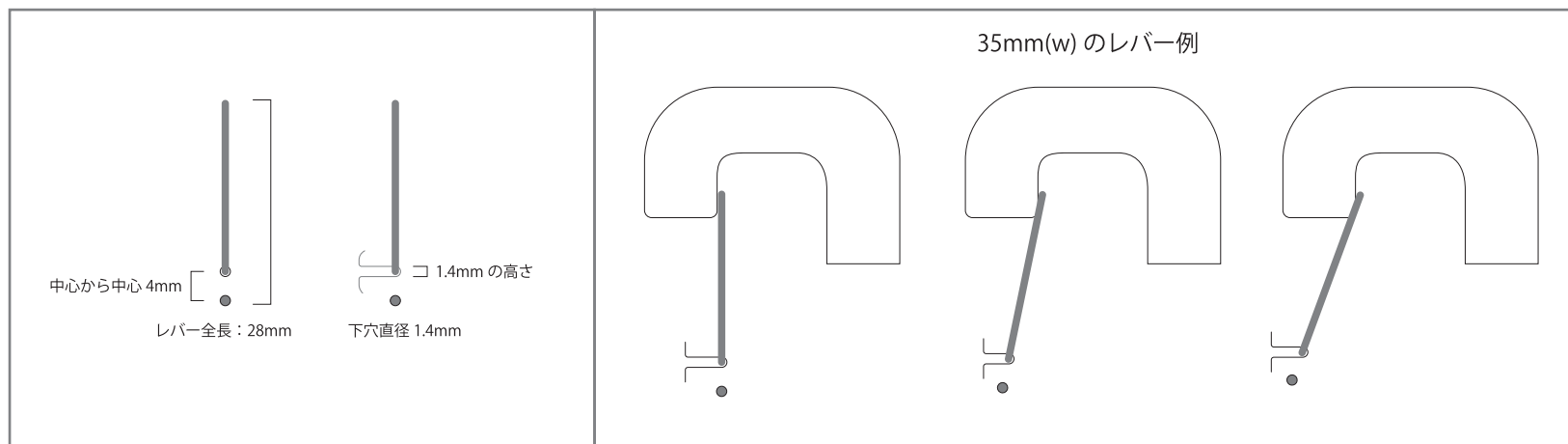
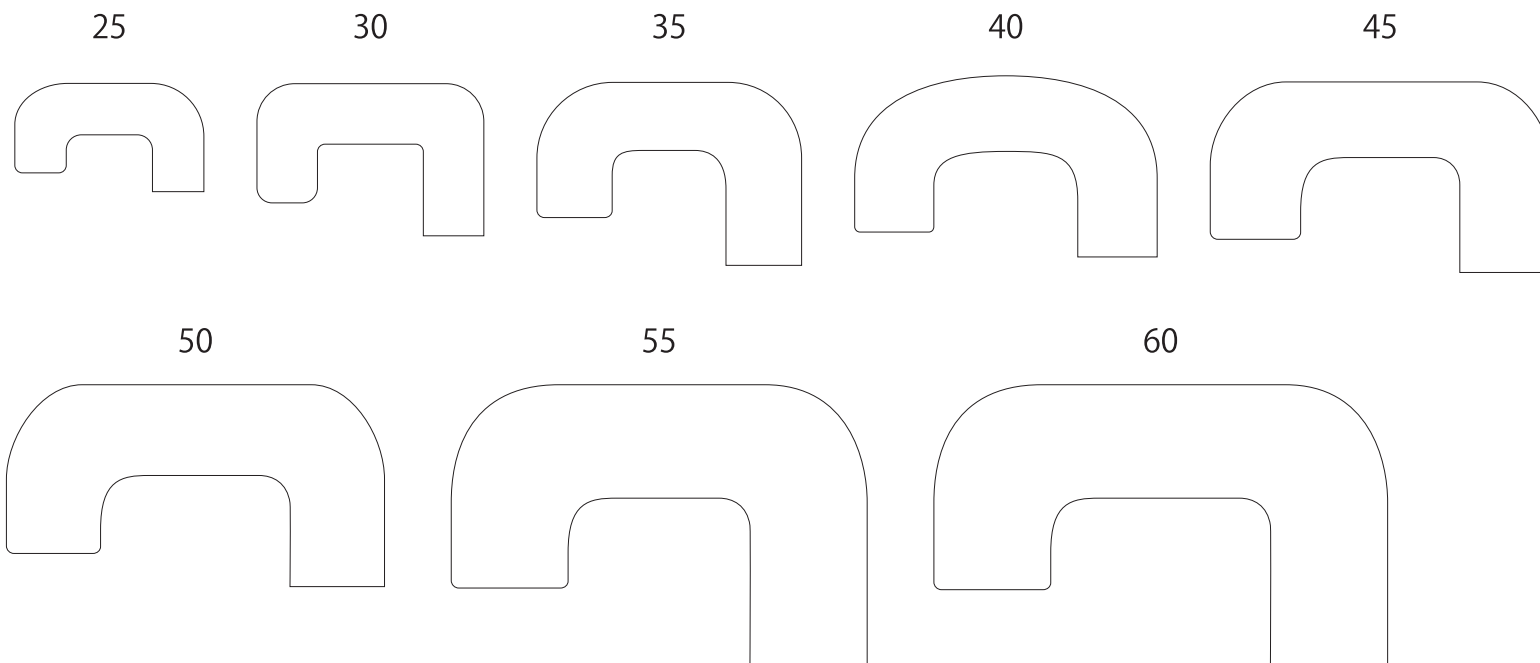


※参考形状ですので、アレンジして下さい。

※引掛け部は強度の問題が出やすい部分ですので、可能な限り太く、小さくして下さい。

※お送りいただきましたデータを弊社で調整する場合があります点、ご了承下さい。



レバーの角度は問いません。